

Modularna horizontalna linija 900XP Sudoper sa pipom, 400 mm

STAVKA #: _____

MODEL # _____

NAZIV # _____

SIS # _____

AIA # _____



391236 (E9SUNDQ000)

Sudoper sa slavinom, gornji
model, 400 mm

Kratke specifikacije

Br. stavke:

Uređaj dubine 930 mm s radnom površinom debljine 1,5 mm od nehrđajućeg čelika AISI 304 i vanjskih stranica od nehrđajućeg čelika s obradom Scotch-Brite.

Korito AISI 304 debljine 1 mm, dubine 150 mm s dimenzijama GN 1/1. Uključuje slavinu s toplom i hladnom vodom te pravokutne bočne rubove za savršeno prijanjanje susjednih uređaja, čime se izbjegava nastanak rupa i mogućih mjesta nečistoća između uređaja.

Glavne značajke

- Korito sa GN1/1+GN1/3 dimenzijama, dubina 160 mm.
- Prikladni za instalaciju na radnu plohu.
- Uređaj se instalira na otvorena postolja (ormariće s otvorenim postoljem), mosnu konstrukciju ili na konzolne sustave.
- [NOT TRANSLATED]

Konstrukcija

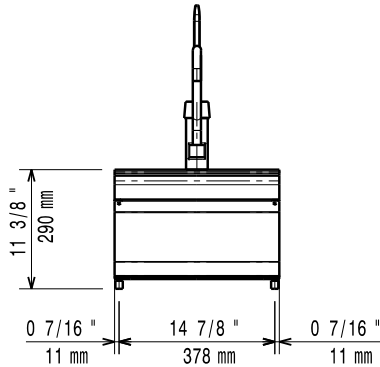
- Model ima pravokutne bočne rubove kako bi se uravnotežili susjedni uređaji i izbjegle zamke nečistoća u prorezima.
- Svi vanjski paneli od nehrđajućeg čelika s površinskom obradom Scotch Brite.
- Korito od nehrđajućeg čelika, AISI 304, 1,2 mm debljina radne plohe.
- Stražnji i bočni paneli izrađeni od nehrđajućeg čelika AISI 304.
- Jedinica dubine 930 mm za veću površinu radne plohe.
- Radna ploha od nehrđajućeg čelika AISI 304, debljine 2 mm.

Opcijska dodatna oprema

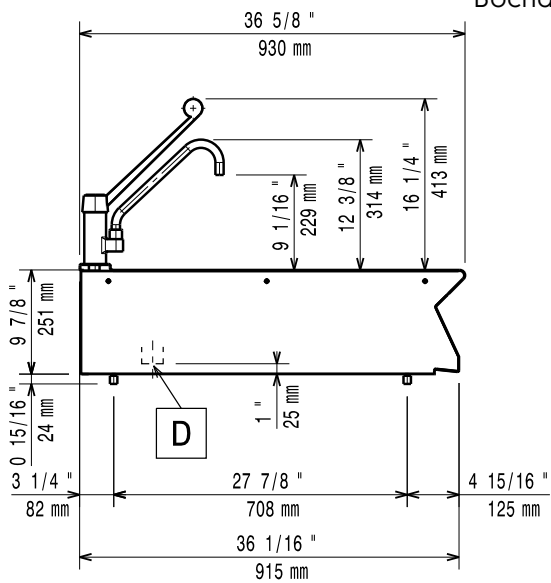
- Pribor za brtvljenje spojeva PNC 206086
- Nosač za "mosni" sustav - 800 mm PNC 206137
- Nosač za "mosni" sustav - 1000 mm PNC 206138
- Nosač za "mosni" sustav - 1200 mm PNC 206139
- Nosač za "mosni" sustav - 1400 mm PNC 206140
- Nosač za "mosni" sustav - 1600 mm PNC 206141
- Nosač za "mosni" sustav - 400 mm PNC 206154
- Polica s 2 nosača - 400 mm PNC 206183
- Nastavak za dimnjak 400 mm PNC 206303
- Bočni rukohvat desni/ lijevi PNC 216044
- Prednji rukohvat - 400mm PNC 216046
- Prednji rukohvat - 800mm PNC 216047
- Prednji rukohvat - 1200mm PNC 216049
- Prednji rukohvat - 1600mm PNC 216050
- Široki rukohvat / polica za odlaganje - 400 mm PNC 216185
- Široki rukohvat / polica za odlaganje - 800 mm PNC 216186
- Par bočnih pokrovnih panela za stolne uređaje PNC 216278

ODOBRENJE: _____

Prednja/e

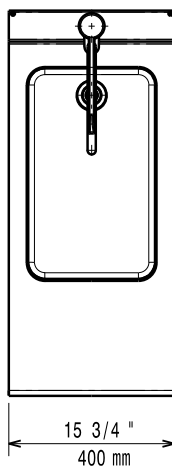


Bočna/o



CW11 = Ulaz hladne vode
 D = Ispust
 HW1 = Ulaz tople vode

Gornja/e


Voda:

Veličina ispusta:	1 1/2"
Veličina cijevi hladne/tople vode	1/2"

Ključne informacije:

Vanjske dimenzije, širina:	400 mm
Vanjske dimenzije, dubina:	930 mm
Vanjske dimenzije, visina:	250 mm
Neto težina:	20 kg